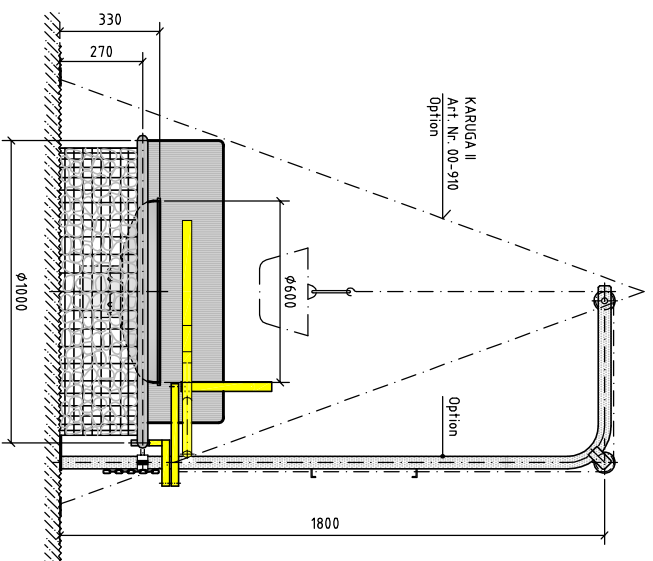
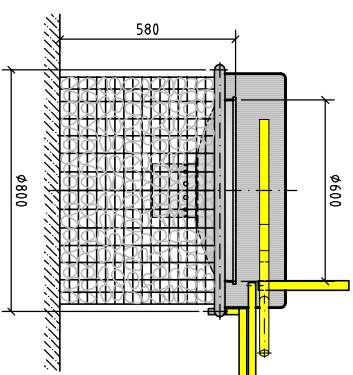


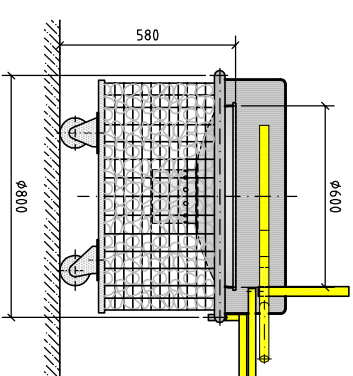
STONEHENGE I
Art. Nr. 00-600



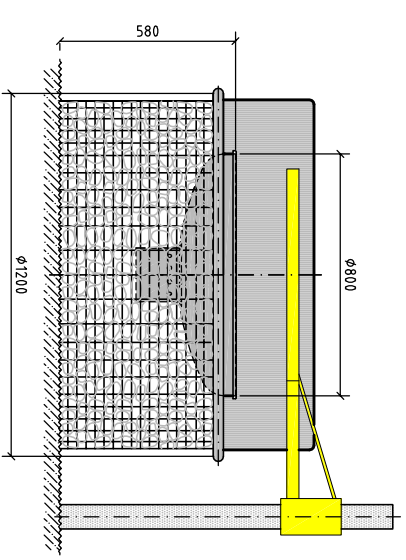
STONEHENGE II
Art. Nr. 00-650



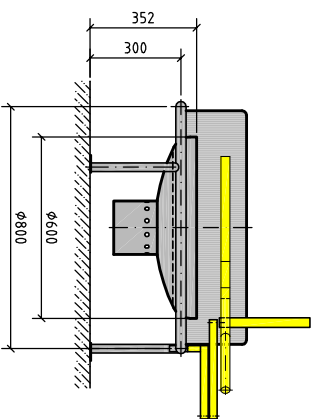
STONEHENGE III
Art. Nr. 00-665



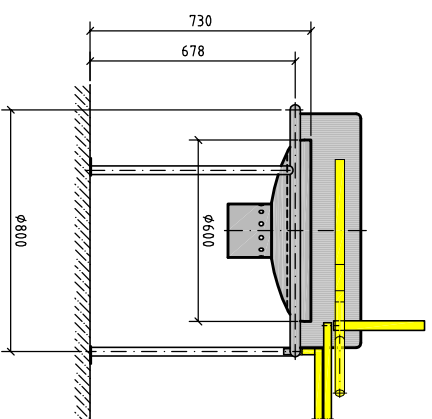
STONEHENGE III fahrbar
Art. Nr. 00-660



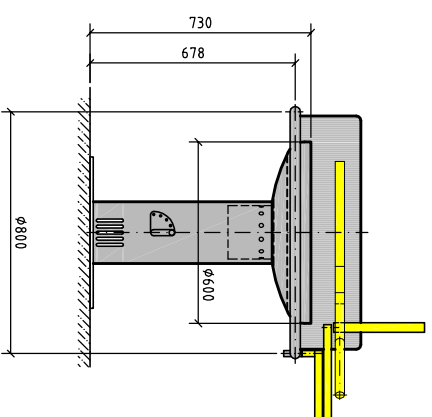
STONEHENGE IV Gastro
Art. Nr. 00-610



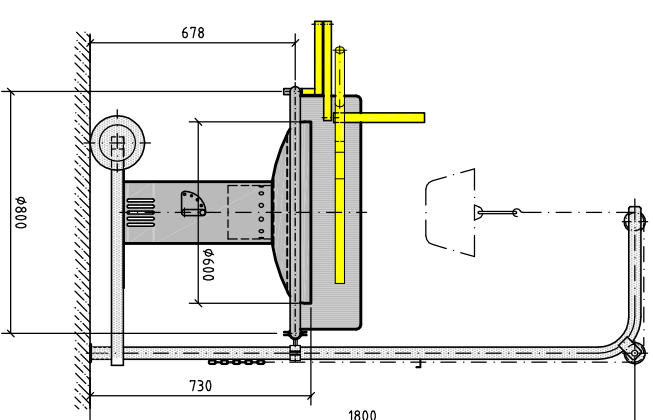
KINGS CREEK I
Art. Nr. 00-950



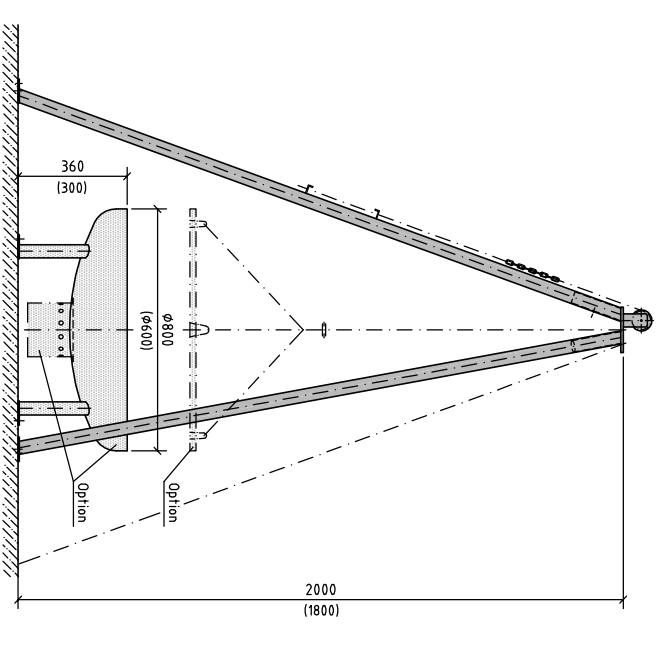
KINGS CREEK II
Art. Nr. 00-960



SILVER CREEK I
Art. Nr. 00-990



KINGS CREEK III fahrbar
Art. Nr. 00-980



KARUGA
Art. Nr. 00-900
(Art. Nr. 00-910)

Übersicht Edelstahl Feuerstellen

Typenblatt



Marbacher Cheminée Technik

CH-8332 Russikon / Schweiz
www.rick-marbacher.ch

Massstab	Gez.	21.10.09	TS
%	Gepr.	29.12.10	UM
	Ges.		

Zeichnungs-Nr.

DT-028

Rev.

C

Konstruktionsänderungen vorbehalten